



MANUAL DE INSTALACION, USO Y MANTENIMIENTO

ESTUFA DE LEÑA ESTANCA Y ECOLOGICA

- GRETA
- LARA
- SEREN / TURBINAS
- DEVA
- AROA
- NADIA / TURBINAS



WWW.FOGOSURECO.COM

INDICE

ADVERTENCIAS GENERALES	3
CONSTRUCCION	3
FABRICANTE	4
NORMATIVA	4
COMBUSTIBLE Y RECARGA	4
MODELOS Y PLANOS	5
DATOS TECNICOS	13
EMBALAJE.....	13
DISTANCIAS A MATERIALES COMBUSTIBLES	13
Normativa Ecodesign	14
INSTALACION.....	16
VENTILACION.....	16
FUNCIONAMIENTO.....	17
APERTURA Y CIERRE DE LA PUERTA	17
ENCENDIDO	17
REGULACION DE LA COMBUSTION	18
ADVERTENCIAS DE SEGURIDAD	18
RECICLAJE	18
CONSEJOS.....	19
MANTENIMIENTO	19
CENIZAS	19
CRISTAL.....	19
REGISTRO	20
CHIMENEA.....	20
CUADRO DE ANOMALIAS SIMPLES.....	20
GARANTIA.....	21

ADVERTENCIAS GENERALES

El producto que usted ha adquirido está fabricado y probado según la normativa vigente.

El presente manual quiere ofrecer a los instaladores y a los usuarios de nuestros productos, algunos consejos técnicos, prácticos y normativos a fin de simplificar las fases de montaje y utilización. Asegúrese de la integridad del producto y en caso de duda contáctenos.

Queda prohibida la reproducción total o parcial del presente manual. Conserve el manual siempre, y en caso de pérdida solicítenos una copia.

No utilice su estufa sin haber leído antes este documento.

El fabricante se reserva el derecho de realizar modificaciones en el producto en línea con la evolución técnica sin notificación previa.

El uso al que se destina la misma es la calefacción residencial.

La instalación debe de ser efectuada por parte de personal profesional cualificado siguiendo las instrucciones del constructor. Es además necesario atenerse a todas las normas nacionales y europeas incluidos las normativas locales durante la instalación de la estufa.

Una errónea instalación puede causar daños a personas, animales y otras cosas de las cuales la empresa no se hace responsable.

Los elementos del embalaje no deben ser arrojados al medio ambiente y deben mantenerse alejados del alcance de los niños. Aténgase a las normativas locales vigentes en temas de eliminación de residuos y reciclaje.

“No utilizar combustibles diferentes a los aconsejados.”

Queda excluida cualquier responsabilidad contractual y extracontractual de la empresa por daños causados por errores de instalación, uso indebido o de inobservancia de las instrucciones incluidas en el siguiente manual.

La falta de observación de lo establecido arriba puede comprometer la integridad del equipo o de los componentes, causando un potencial peligro para la seguridad del usuario final del cual la empresa no asume ninguna responsabilidad.

Tener cuidado con la tendencia al desbalanceo de la estufa. El baricentro de esta se desplaza hacia la parte anterior.

Cuando se levante, evitar desgarros o movimientos bruscos. Asegúrese de que el aparato elevador tenga una capacidad superior al peso de la estufa.

Los niños no deben jugar con los componentes de desembalaje, peligro de asfixia.

CONSTRUCCION

- Estructura de acero de gran espesor
- Acabado pintura anticorrosiva
- Hogar de vermiculita de alta densidad
- Maneta de acero inoxidable (según modelo)
- Cristal vitrocerámico resistente a 800°C

FABRICANTE

Muchas gracias por haber elegido un producto FOGOSUR ECO 2024 S.L., productor de chimeneas, estufas de leña, barbacoas, estufas de pellets y calderas.

Usted ha comprado un producto de alta calidad y elevada eficiencia térmica.

NORMATIVA

El producto que usted ha adquirido ha sido previamente ensayado conforme a las siguientes normativas:

- UNE-EN 13240
- UNE-EN 16510

COMBUSTIBLE Y RECARGA

El buen funcionamiento y rendimiento de su estufa depende fundamentalmente del combustible que utilice. La leña debe tener las siguientes características:

- Debe estar bien seca (menos del 20% humedad), secado al menos 2 años.
- Deberá utilizar secciones de tronco de leña abierta, ya que la combustión es mucho mejor que el tronco entero.
- Las piezas deben tener una sección, forma y tamaño similares y uniformes entre sí.
- Combustibles recomendados: encina, olivo, haya o similares.
- Queda prohibido utilizar combustible mineral sólido como el carbón, maderas exóticas

Queda prohibido colocar piezas de leña debajo del hogar. **No es un leñero.**

Para encender, no utilice líquidos inflamables y manténgalos alejados de la estufa.

Queda prohibido utilizar la estufa como incinerador, no queme plásticos, cartones, residuos o desperdicios que contaminen el medioambiente y puedan provocar riesgo de incendio.

No sobrecargue de leña su estufa, ya que se verá afectado el rendimiento y la garantía quedara anulada.

“Utilizar únicamente los combustibles recomendados”

El tipo de combustión de esta estufa es intermitente.

Para proceder a la recargar, observe que el cajón de cenizas no esté completamente lleno, y quede hueco para las cenizas de la siguiente carga. Usar la estufa con el cajón de ceniza completamente lleno provoca la deformación del suelo del hogar de su estufa y anularía la garantía.

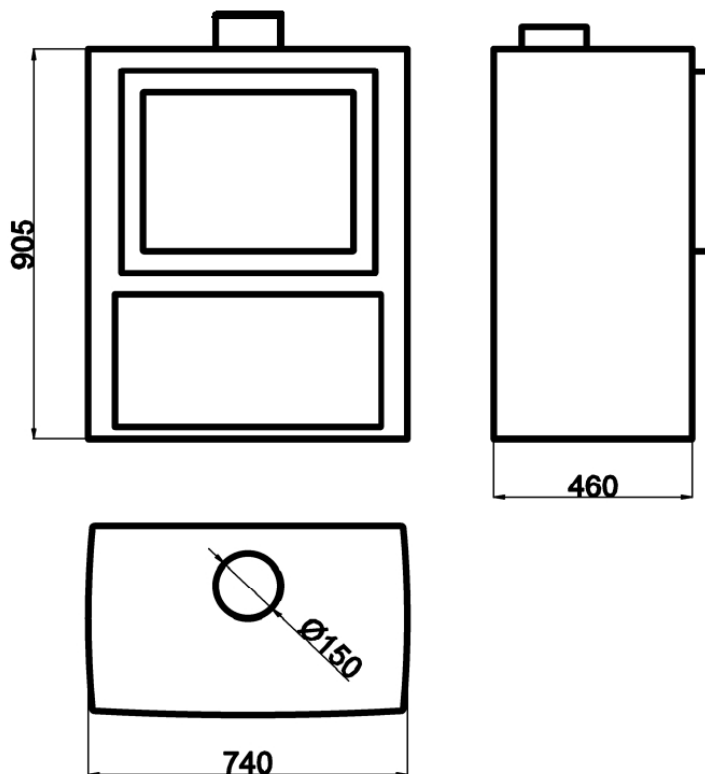
Al cargar la leña, maneje la puerta con suavidad. La altura máxima de las piezas de leña no debe sobrepasar los agujeros traseros del aire.

Para hacer la recarga, debe esperar a que no haya llama y las brasas no estén vivas.

MODELO SEREN



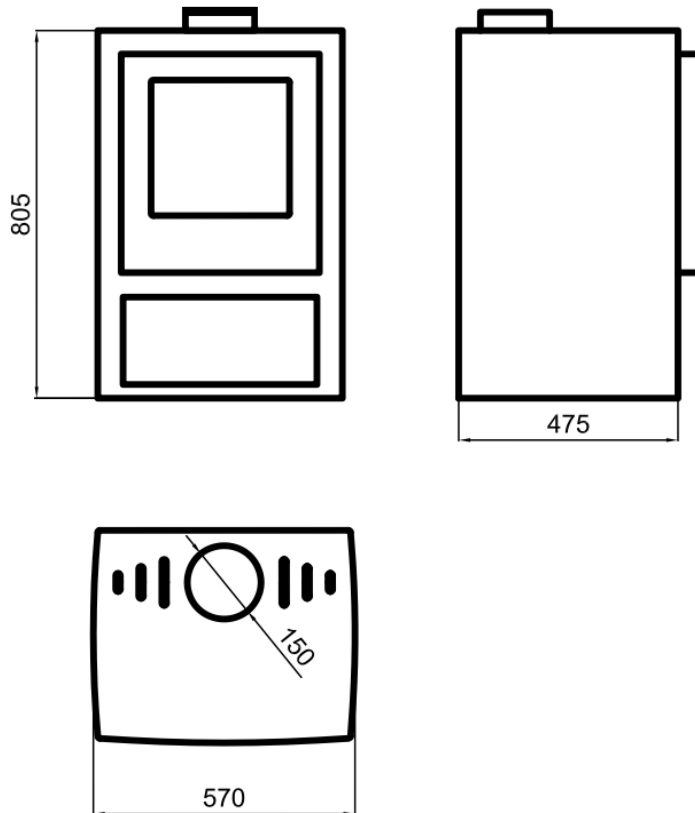
PLANO SEREN



MODELO DEVA



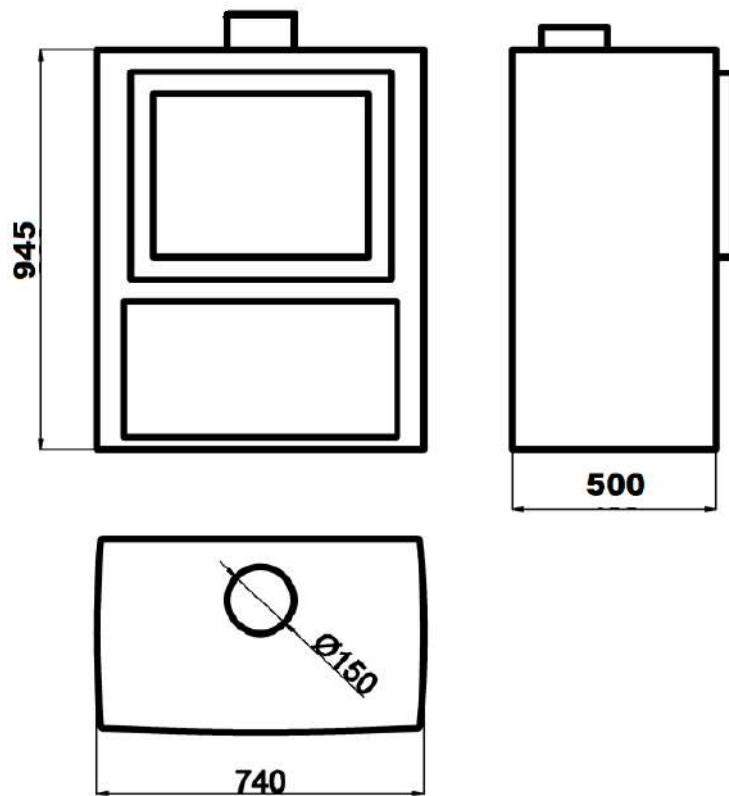
PLANO DEVA



MODELO SEREN TURBINAS



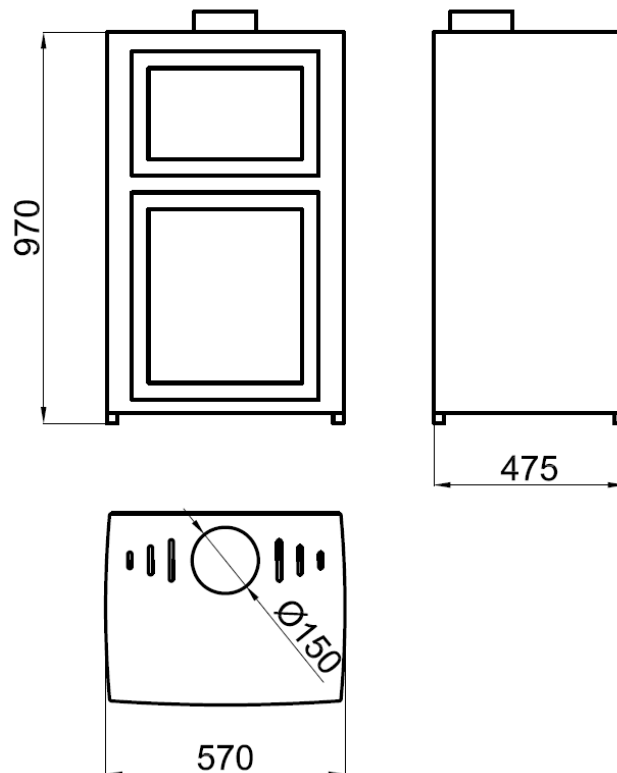
PLANO SEREN TURBINAS



MODELO AROA



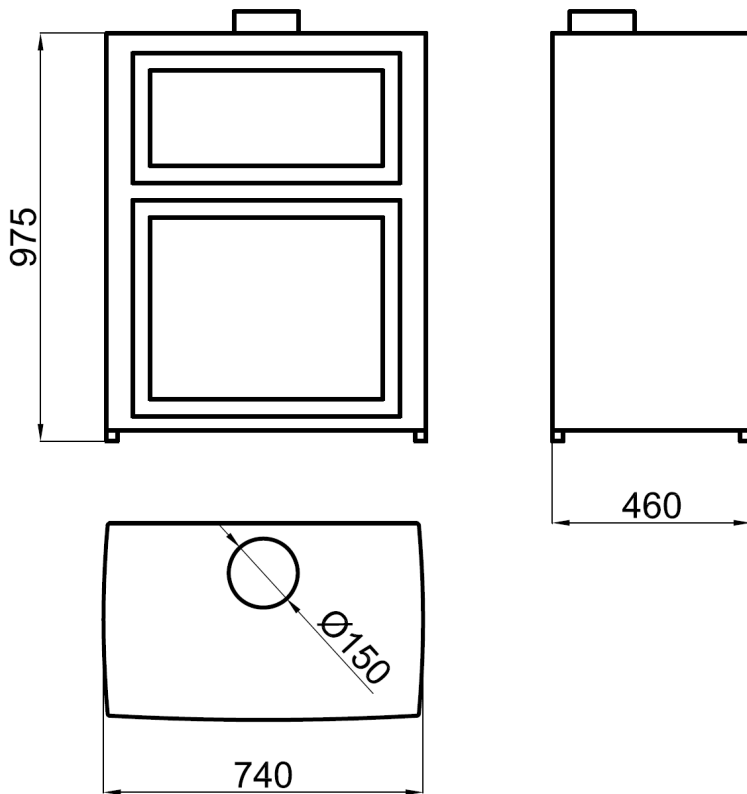
PLANO AROA



MODELO NADIA



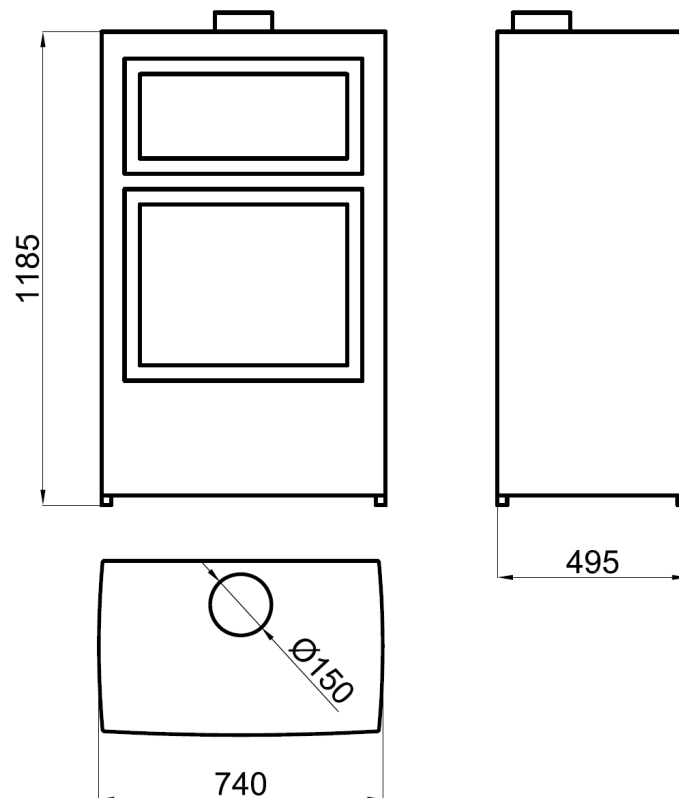
PLANO NADIA



MODELO NADIA TURBINAS



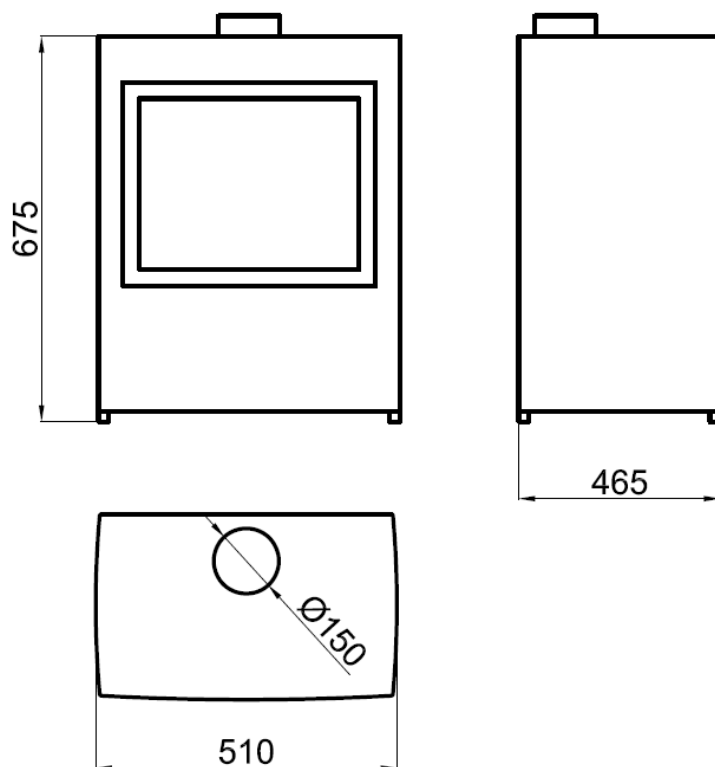
PLANO NADIA TURBINAS



MODELO GRETA



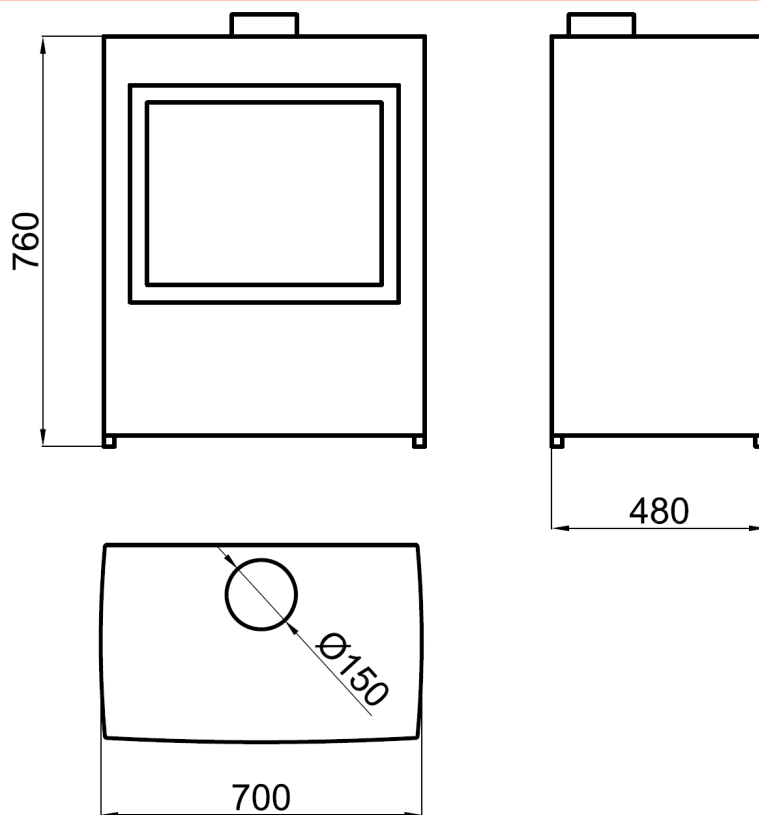
PLANO GRETA



MODELO LARA



PLANO LARA



DATOS TECNICOS

MODELO	GRETA	LARA	SEREN / TURBINAS NADIA / TURBINAS	DEVA AROA	
Potencia Térmica Nominal	12 kW	13,4 kW	13,4 kW	12 kW	
Rendimiento	90 %	88 %	88 %	90 %	
Salida de humos	150 mm				
Carga leña potencia nominal	2,00 KG	2,50 KG	2,50 KG	2,00 KG	
Intervalo recarga potencia nominal	45 min				
Ancho	510	700	740 mm	570	
Profundo	465	480	460 mm	475	
Altura	675	760	905 mm	805	
Peso	70 KG	100 KG	120 KG	85 KG	
Tiro optimo	(10 – 12) Pa				
Temperatura humos	157 °C	203 °C	203 °C	157 °C	
Caudal masico de humos	8,1 g/s	8,7 g/s	8,7 g/s	8,1 g/s	

EMBALAJE

Dentro de su estufa encontrara:

- Manual de instrucciones
- Manofria (ver foto):



DISTANCIAS A MATERIALES COMBUSTIBLES

Verifique la distancia mínima de seguridad de materiales sensibles al calor o inflamables, así como de muros de carga y otras paredes y también elementos de madera, mobiliario, etc.

MODELO	LATERAL	TRASERA
SEREN / NADIA / LARA	1000 mm	900 mm
DEVA / AROA / GRETA	1000 mm	900 mm

INFORMACION PARA APARATOS DE CALEFACCION CON COMBUSTIBLE SOLIDO

Conforme al reglamento (UE) n. 1185/2015

Fabricante	Fogosur Eco 2024 S.L. info@fogosureco.com
Identificador del modelo	GRETA
Marca	FOGOSUR ECO
Funcionalidad de calefacción indirecta	No
Potencia calorífica directa	12 kW
Potencia calorífica indirecta	-
Índice de eficiencia energética (EEI)	122

Combustible	Combustible preferido (solo uno):	Otros combustibles apropiados:	η_s [X%]	Emisiones resultantes de la calefacción de espacios a potencia calorífica nominal (*)				Emisiones resultantes de la calefacción de espacios a potencia calorífica parcial (*)			
				PM	OGC	CO	NO _x	PM	OGC	CO	NO _x
				[x] mg/Nm ³ al 13% O ₂				[x] mg/Nm ³ al 13% O ₂			
Madera en tronco, contenido de humedad \leq 25%	Si	No	81	17	35	565	6	23	87	1226	7
Madera comprimida, contenido de humedad < 12%	No	No									

Características al funcionar exclusivamente con el combustible preferido					
Parámetro	Símbolo	Valor	Ud.	Tipo de control de potencia calorífica / de temperatura interior (seleccione uno)	
Potencia calorífica				Potencia calorífica de un solo nivel, sin control de temperatura interior	No
Potencia calorífica nominal	P _{nom}	12	kW	Dos o más niveles manuales, sin control de temperatura interior	Si
Potencia calorífica mínima	P _{min}	6	kW	Con control de temperatura interior mediante termostato mecánico	No
Eficiencia útil (PCN de fábrica)				Con control electrónico de temperatura interior	No
Eficiencia útil a potencia calorífica nominal	$\eta_{th, nom}$	90	%	Con control electrónico de temperatura interior y temporizador diario	No
Eficiencia útil a potencia calorífica mínima	$\eta_{th, min}$	88	%	Con control electrónico de temperatura interior y temporizador semanal	No
Consumo auxiliar de electricidad				Otras opciones de control (pueden seleccionarse varias)	
A potencia calorífica nominal	eI _{max}	0	kW	Control de temperatura interior con detección de ventanas abiertas	No
A potencia calorífica mínima	eI _{min}	0	kW	Con opción de control a distancia	No
En modo de espera	eI _{SB}	0	kW	Control de temperatura interior con detección de presencia	No

INFORMACION PARA APARATOS DE CALEFACCION CON COMBUSTIBLE SOLIDO

Conforme al reglamento (UE) n. 1185/2015

Fabricante	Fogosur Eco 2024 S.L. info@fogosureco.com
Identificador del modelo	LARA
Marca	FOGOSUR
Funcionalidad de calefacción indirecta	No
Potencia calorífica directa	13,4 kW
Potencia calorífica indirecta	-
Índice de eficiencia energética (EEI)	119

Combustible	Combustible preferido (solo uno):	Otros combustibles apropiados:	η_s [%]	Emisiones resultantes de la calefacción de espacios a potencia calorífica nominal (*)				Emisiones resultantes de la calefacción de espacios a potencia calorífica nominal (*)			
				PM	OGC	CO	NO _x	PM	OGC	CO	NO _x
				[x] mg/Nm ³ al 13% O ₂				[x] mg/Nm ³ al 13% O ₂			
Madera en tronco, contenido de humedad \leq 25%	Si	No	79	15	33	570	11	19	61	1216	15
Madera comprimida, contenido de humedad < 12%	No	No									

Características al funcionar exclusivamente con el combustible preferido					
Parámetro	Símbolo	Valor	Ud.	Tipo de control de potencia calorífica / de temperatura interior (seleccione uno)	
Potencia calorífica				Potencia calorífica de un solo nivel, sin control de temperatura interior	
Potencia calorífica nominal	P _{nom}	13.4	kW	Dos o más niveles manuales, sin control de temperatura interior	
Potencia calorífica mínima	P _{min}	6.3	kW	Con control de temperatura interior mediante termostato mecánico	
Eficiencia útil (PCN de fábrica)				Con control electrónico de temperatura interior	
Eficiencia útil a potencia calorífica nominal	$\eta_{th, nom}$	88	%	Con control electrónico de temperatura interior y temporizador diario	
Eficiencia útil a potencia calorífica mínima	$\eta_{th, min}$	79	%	Con control electrónico de temperatura interior y temporizador semanal	
Consumo auxiliar de electricidad				Otras opciones de control (pueden seleccionarse varias)	
A potencia calorífica nominal	e _{l, max}	0	kW	Control de temperatura interior con detección de ventanas abiertas	
A potencia calorífica mínima	e _{l, min}	0	kW	Con opción de control a distancia	
En modo de espera	e _{l, sB}	0	kW	Control de temperatura interior con detección de presencia	

INSTALACION

Es fundamental la buena instalación del equipo para así conseguir un rendimiento y funcionamiento óptimo del mismo.

Durante la instalación del equipo se deben cumplir todas las regulaciones locales, incluyendo normas europeas y nacionales.

Instalación de la chimenea:

- Esta estufa ha sido ensayada y probada con un tiro de 10 - 12 Pa, por tanto, debe conectarse un conducto de humos capaz de garantizar ese tiro.
- La altura mínima del conducto será de 5 metros y sobrepase el punto más alto del edificio 1 metro.
- Queda totalmente prohibido conectar 1 o más aparatos al tramo de conducto del equipo.
- El diámetro de la salida de humos ha sido diseñado para mantener un tiro óptimo, por lo que no es recomendable instalar ampliaciones ni reducciones.
- **Cuando el tramo de chimenea discurra por el exterior, será obligatorio instalar tubería de doble pared inoxidable 316-L, para así evitar posibles condensaciones.**
- Evite instalar codos con un ángulo de 90°, siempre codos a 45°.
- Cuando se introduzca una chimenea metálica dentro de una de obra, esta deberá sobrepasar a la de obra en unos centímetros.
- Al final del tramo de la chimenea debe instalar un sombrerete antirevocante que evite la lluvia y el viento.
- Asegúrese de que la toma de aire del equipo situada en la parte inferior del mismo no queda bloqueada por cualquier objeto, ya que la combustión podría verse afectada.
- El equipo se debe instalar en un suelo **con suficiente capacidad de carga y realizar un aislamiento adecuado** en caso de estar fabricado en material inflamable.
- No se debe colocar objetos delante de las rejillas de entrada de aire, así como a la entrada de aire primario de la estufa para evitar su bloqueo.

VENTILACION

- Prestar especial atención a sobrecargar la estufa, puede ser peligroso.
- Nunca encienda su estufa, si en la habitación hubiese gases combustibles.
- Es necesario verificar que, el aire necesario para la combustión de su estufa pueda ser tomado de la habitación donde se encuentra. Su estufa se encuentra equipada para coger el aire directamente del exterior.
- Accesorios o aparatos adicionales que no suministre el fabricante puede perturbar el funcionamiento de su estufa.

FUNCIONAMIENTO

Todas las regulaciones locales, incluidas las que se refieren a los estándares nacionales y europeos, se deben cumplir al utilizar el equipo.

- Queda totalmente prohibido usar el equipo como incinerador, así como con combustibles inadecuados y no recomendados, tampoco se podrán usar combustibles líquidos.
- La radiación que emite el equipo, especialmente a través del cristal, puede poner en ignición objetos que rodeen al equipo en funcionamiento, mire atentamente la distancia mínima de seguridad a objetos inflamables.
- Las superficies externas del equipo estarán calientes cuando esté en funcionamiento, y será necesario adoptar medidas de seguridad.
- Cualquier modificación al equipo no autorizada por el fabricante, quedara anulada la garantía.
- Utilice únicamente piezas de repuesto recomendadas por el fabricante.
- Si se manifiesta un incendio en el equipo o la chimenea, cierre la puerta de carga (si estuviera abierta), cierre el ajuste de aire, apague el fuego utilizando extintores de dióxido de carbono y pida la intervención inmediata de los bomberos. Nunca apague el fuego con chorro de agua.
- Es necesario que un técnico competente realice un mantenimiento periódico, al menos una vez al año, a su estufa.

APERTURA Y CIERRE DE LA PUERTA

Con la estufa en funcionamiento, tanto la apertura como cierre debe hacerse lentamente, ya que se puede producir una descompensación de la combustión, pudiendo incluso llegar a producirse una combustión o salida de gases al habitáculo.

Para abrir la puerta, coja el manofria que incorpora, introdúzcalo en el orificio de la maneta, levante la maneta y abra la puerta muy lentamente.

Para cerrar la puerta, coja el manofria que incorpora, introdúzcalo en el orificio de la maneta, levante la maneta, apoye la puerta contra el cuerpo de la estufa y después baje la maneta hasta bloquear.

ENCENDIDO

Para el encendido de su estufa siga los siguientes pasos:

- 1- Vacíe el cajón de ceniza
- 2- Abra la entrada de aire primario
- 3- Coloque las piezas de leña de manera horizontal en el centro de la base del hogar, sin tapar los orificios traseros, alejado del cristal y con una separación entre ellas de 1 cm aproximadamente.
- 4- Entre las piezas de leña, coloque pequeñas astillas y enciéndalo.
- 5- Una vez encendido, cierre suavemente la puerta. Este equipo ha sido diseñado para trabajar con la puerta cerrada.
- 6- Regule el aire primario a su gusto, siguiendo las indicaciones del siguiente párrafo.

REGULACION DE LA COMBUSTION

Para regular la entrada de aire primario, es necesario que este la puerta totalmente cerrada, solo se permitirá su apertura para recargar.

Utilice el manofria suministrado para realizar esta acción.

El regulador de su estufa se encuentra en el centro debajo de la puerta.

Para una combustión lenta y económica → Mueva el regulador hacia usted sin llegar al final lentamente.

Para una combustión rápida y con gran poder calorífico → Mueva el regulador hacia dentro de la estufa lentamente.

Para apagar la estufa por completo → Mueva el regulador hacia usted hasta el final lentamente.

ADVERTENCIAS DE SEGURIDAD

- Es peligroso calentar en exceso la estufa.
- Está prohibido desmontar o modificar la cámara de combustión.
- No usar el aparato sin el cajón de cenizas o con el mismo lleno.
- Los objetos de materiales inflamables deberán estar a una distancia de 2 metros por la parte delantera.
- Informar a los niños de la alta temperatura de la estufa ya que puede provocar quemaduras.
- No vaciar las cenizas en algún lugar donde haya material que pueda arder.
- Se recomienda no tocar el aparato hasta que se enfríe por completo, ya que se ablanda en la primera fase de cocción.
- En el primer encendido es normal que huelga y salga humo hasta que se realice la cocción de la pintura. Abra las ventanas.
- En el funcionamiento de su estufa influye las condiciones climatológicas. Si en estas condiciones nota un mal funcionamiento, cierre el aire primario y apáguela.
- Debe evitar en la medida de lo posible la entrada de agua en el conducto, así como humedad.
- No eleve el fuego.

RECICLAJE

El usuario final de la estufa deberá cumplir con la normativa en España en materia de seguridad y medioambiente, para su eliminación y desguace de esta.

También se puede recurrir a empresas que se dediquen a ello.

Para su desmontaje, deberá estar la estufa parada y sin la conexión eléctrica.

Dejar su estufa en lugares concurridos, puede suponer un grave peligro para personas y animales.

El manual que contiene la estufa y su marcado CE deberán eliminarse.

CONSEJOS

A continuación, le damos una serie de consejos para el buen funcionamiento del producto:

- Respete la distancia mínima de seguridad indicada en este manual a materiales combustibles.
- Antes de retirar los restos de cenizas, asegúrese que está totalmente apagada y deposítela en un cubo metálico.
- A fin de evitar incendios en el tramo de chimenea, revísela periódicamente y manténgala limpia y bien conectada.
- El cristal que incorpora la estufa puede producir quemaduras.
- Utilice únicamente repuestos originales.
- Queda totalmente prohibido realizar modificaciones a su estufa.
- Almacene la leña en un lugar seco y ventilado, protegido de la lluvia durante al menos 2 años antes de introducirlos en la estufa.
- Limpie el exterior con un paño húmedo. No use productos que dañen la pintura.
- Es importante que el aire de la habitación se regenere cada poco tiempo.

MANTENIMIENTO

CENIZAS

El cenicero de su estufa nunca debe estar lleno ya que nunca se enfriaría la base de su estufa y tampoco habría circulación de aire.

Las cenizas una vez retiradas, deposítelas en un recipiente metálico con tapa estanca. Colóquela en un suelo incombustible y alejado de materiales inflamables hasta que se enfríe por completo.

CRISTAL

La limpieza del cristal debe hacerse con la estufa apagada. Nunca utilice agua, en el mercado hay productos específicos para ello. No utilizar productos abrasivos.

A la hora de limpiar el cristal, procure no pulverizar directamente sobre el cristal, y hacerlo sobre un paño o bayeta, a continuación, proceda a limpiarlo con cuidado de no rozar la puerta.

Para sustituir el cristal, desatornille los tornillos y verifique la fibra de vidrio que apoya en el cristal, siendo sustituida si fuese necesario. Coloque el cristal y atornille de nuevo los soportes de este. El cristal debe ser vitrocerámico resistente a altas temperaturas (750°C) y 4mm de espesor.

No utilizar el hogar con el cristal roto.

No hacer el fuego demasiado cerca del cristal.

Al cerrar la puerta, hágalo de manera suave y progresiva.

REGISTRO

Su estufa está dotada de un registro de limpieza. A continuación, se detalla una vista:
Dentro de la cámara, desmontando la vermiculita superior.



CHIMENEA

En el proceso de combustión, se forma alquitrán y vapores orgánicos que junto con el vapor de agua desprendido por la leña se forma creosota en la tubería.

Se aconseja, al menos una vez por semana, trabajar con la entrada de aire totalmente abierta, para así evitar en la medida de lo posible, la formación de creosota.

Es obligatorio la limpieza de la chimenea al menos dos veces por temporada de calefacción, para una correcta combustión y así evitar que se incendie el hollín que quede pegado a la tubería de salida de humos.

Para el proceso de deshollinado, utilice solamente herramientas adecuadas

Se procederá al engrase de las bisagras de la puerta, al menos dos veces al año.

La grasa que deberá utilizar debe soportar altas temperaturas.

CUADRO DE ANOMALIAS SIMPLES

PROBLEMA	SOLUCION
Cristal sucio	Obstrucción de las entras de aire Húmedas del combustible Combustible no recomendado Chimenea obstruida
Fuego sin vivacidad	Cenicero lleno Entrada de aire cerrada Humedad del combustible Tiro insuficiente
Fuego con demasiada vivacidad	Exceso de tiro Exceso de aire primario
Expulsión de humo a la habitación	Verificar chimenea Posible obstrucción

GARANTIA

- 1- Usted ha adquirido una estufa con una **garantía de 3 años** desde la fecha de compra, (se deberá adjuntar la factura).
- 2- Esta garantía ofrece la reparación gratuita de cualquier fallo por defecto de fabricación, incluyendo piezas de recambio. No incluye desplazamiento ni mano de obra.
- 3- Quedan **excluidas de la garantía** los siguientes componentes:
 - *Cristal*
 - *Vermiculita*
 - *Piezas de fundición*
 - *Herrajes*
 - *Pintura*
 - *Juntas*
 - *Instalación incorrecta, voltaje inadecuado, descargas atmosféricas o manipulaciones por personal no autorizado.*
 - *Superar la carga por hora indicado en los datos técnicos, anula la garantía eximiendo al fabricante de cualquier responsabilidad.*
- 4- La garantía no será válida si no va acompañada de la factura sellada por el vendedor.
- 5- La garantía solo será válida si se respetan las indicaciones de este manual, que el comprador reconoce haber recibido y acepta.
- 6- La garantía no cubre los daños ocasionados en la estufa debido a una utilización inadecuada o a las negligencias en su utilización.
- 7- La instalación la realizara un instalador profesional. Además, se respetará lo indicado en el presente manual de instrucciones y respetando la normativa vigente del país.
- 8- EL fabricante no se hace responsable de posibles daños a personas o cosas por manipulación indebida del aparato o mal uso.
- 9- El comprador tiene todos los derechos mínimos reconocidos por la Ley.
- 10- El fabricante tiene derecho a modificar este manual sin previo aviso.
- 11- El fabricante declina toda responsabilidad derivada del incumplimiento del presente manual.
- 12- Usted dispone de las siguientes vías para ejercer los derechos conforme a esta Garantía Comercial: email, teléfono, dirección.

El fabricante declina cualquier responsabilidad por daños a personas, animales u objetos causados por el incumplimiento de las normas generales de seguridad y de las instrucciones de uso, limpieza y mantenimiento incluidos en este manual.



FOGOSUR ECO2024 S.L.

C/ A, Nave 19 Pol. Ind. Sabiote

23410 Sabiote (Jaen)

Los datos técnicos incluidos son indicativos y no obligatorios.

(decreto de 24/03/78).

Gracias por la confianza depositada en Fogosur Eco.